

**POMPE A STATORE FLOTTANTE**  
**WOBBLE PUMPS**  
**BOMBAS DE TORNILLO HELICOIDAL**

La serie a statore flottante è la soluzione ideale per chi cerca un prodotto estremamente compatto e versatile. La manutenzione risulta particolarmente semplice ed economica, grazie al ridottissimo numero di componenti utilizzati. Può essere utilizzata in svariati settori dell'industria grazie alla capacità di pompare prodotti viscosi, con presenza di sostanze solide nel fluido o leggermente abrasivi. Perfette per chi cerca un prodotto economico e con una buona efficienza, vantano un rapporto costo / vantaggi senza paragoni. Il pompaggio è privo di pulsazione e l'effetto centrifugo è quasi del tutto assente anche a giri elevati. Adatte all'utilizzo anche in campo alimentare grazie all'assenza di zone morte all'interno della pompa.

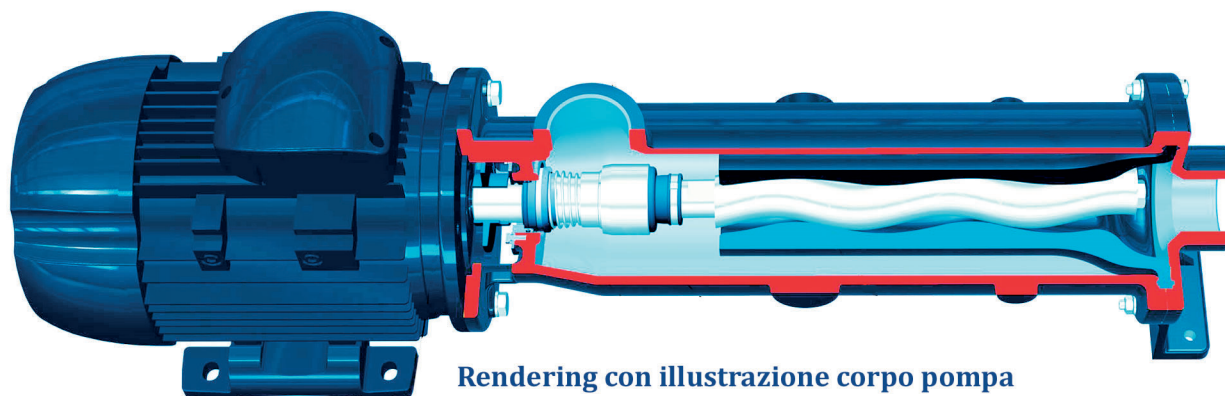


SF40



SF25

Our range of wobble pumps is the ideal solution for those seeking a highly compact and versatile product. They are particularly easy and economical to maintain, due to the very small number of component parts. They can be used in a variety of industrial applications due to their ability to pump products which are viscous, which have solids in the fluid or which are mildly abrasive. Perfect for those seeking a highly efficient, economical product, these offer an unparalleled cost/benefit advantage. Even at high rpms, they pump without pulsating and there is virtually no centrifugal effect. They are also suitable for use within the food industry, as there are no dead zones within the pump.



Rendering con illustrazione corpo pompa

Rendering with pump body illustration

Rendering con la ilustración del cuerpo de la bomba

SF



POMPE A STATORE FLOTTANTE  
WOBBLE PUMPS  
BOMBAS DE TORNILLO HELICOIDAL



NEW SF80



SF40

**IDEALI PER LINEE DI  
IMBOTTIGLIAMENTO, FILTRAZIONE E  
TRAVASO DI LIQUIDI.**

**Suggested for bottling lines,  
filtration and liquids decanting.**

**Sugeridas para linea de embotellado,  
filtracion y trasferimento liquidos.**

Materiali e Costruzione / CHARACTERISTIC		
Corpo Pompa/ Body	INOX AISI 304 / stainless steel 304	
Rotore/Rotor	INOX AISI 304 / stainless steel 304	
Statore/Stator	NBR ALIMENTARE - Alimentary NBR rubber	
Sistema di tenuta /	TENUTA MECCANICA/ MECHANICAL SEAL	
Aspirazione/Suction	SF25: DIN 40mm (others on request) SF40: DIN 40mm (others on request) SF80: DIN 50 mm (others on request)	
Mandata /Outlet port size	SF25: DIN 40mm (others on request) SF40: DIN 40mm (others on request) SF80: DIN 50 mm (others on request)	
Rotazione / Rotation	ORARIA / CLOCK WISE	
Performance		
Portata (±2%) / capacity	lt/h	SF25: min. 220 lt/hr, max. 2200 lt/hr SF40: min. 530 lt/hr, max. 5300 lt/hr SF80: min. 900 lt/hr, max. 9000 lt/hr
Pressione, Pressure	Bar	SF25: 4 max SF40: 4 max SF80: 4 max
Velocità pompa/Speed	RPM	min. 5 Hz = 140 RPM max. 50 Hz = 1400 RPM
Gruppo di Comando / Drive and motor system		
Sistema di comando / drive system	motore direttamente accoppiato / pump direct coupling to motor	
Motore / Motor	SF25: 0,55 kw 4 P 230/400V 50 Hz SF40: 1,1 kw 4 P 230/400V 50 Hz SF80: 2,2 kw 4 P 230/400V 50 Hz	