



DENOCCIOLATRICE DESTONER "BERICA"

NEW



La denocciolatrice Berica è pratica e funzionale per la denocciolatura di ciliegie, albicocche, prugne. E' costruita in acciaio inox AISI 304.



The Berica destoner is practical and functional for destoning cherries, apricots, plums. It is made of stainless steel AISI 304.



DÉNOYAUTEUSE BERICA
La dénoyauteuse Berica est pratique et fonctionnelle pour le dénoyautage des cerises, abricots, prunes, etc. Elle est fabriquée en acier inox AISI 304.



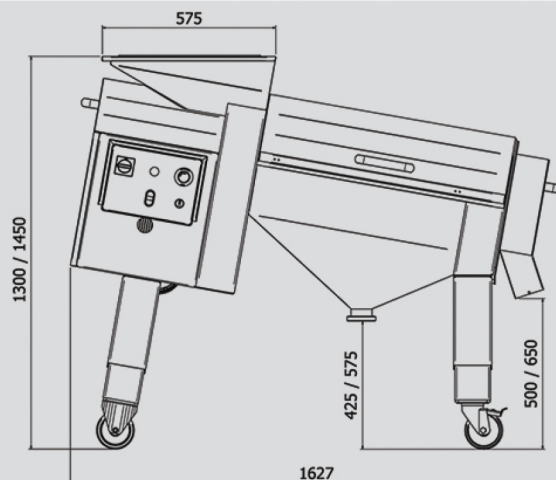
DESHUESADORA BERICA
La deshuesadora Berica es práctica y funcional para deshuesar cerezas, albaricoques, ciruelas, etc. Construida completamente con acero inoxidable AISI 304.



ENTSTEINMASCHINE BERICA
Die Entsteinmaschine Berica ist praktisch und funktionell für die Entkernung von Kirschen, Aprikosen, Pflaumen, usw. Sie besteht aus Edelstahl AISI 304.

technical data

Modello/Model	BERICA
Produzione/Production	1000 Kg/H
Motore/Motor	2,05 Kw
Tramoggia/Hopper	710x575 mm
Dimensioni/Dimensions	1627x775x1300/1450 mm
Peso/Weight	210 Kg





Lo smontaggio rapido della griglia e dell'albero denocciolatore consentono una pulizia più facile ed accurata della macchina.



Rapid disassembly of drum and destoner shaft for easier and more accurate cleaning of the machine.



Le démontage rapide du tambour et de l'arbre dénoyautouse permettent un nettoyage plus facile et soignée de la machine.



El desmontaje rápido del tambor y del eje deshuesadora, facilita y mejora la limpieza de la máquina.



Die schnelle Demontage der Trommel und der Entkernerwelle ermöglichen eine einfachere und sorgfältigere Reinigung der Maschine.

processable fruits



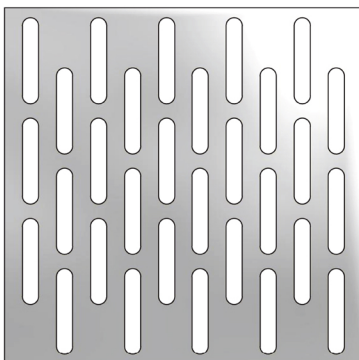
ciliege/cherries



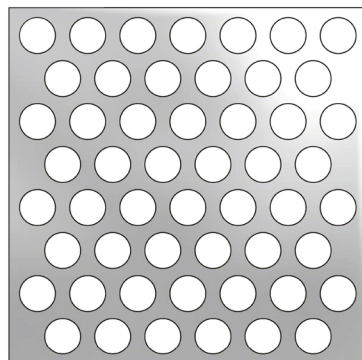
albicocche/apricots



prugne/plums



griglia per ciliege
grid for cherries



griglia per albicocche e prugne
grid for apricots and plums

